

FDV  
LF 200  
35 140 13

# FASTMOVING PRODUCTS



## TEK.DATA

Driver:	Inn: 230V/50Hz	Lysspredning: 85°
	Ut: 240W/6,66A	Levetid: 50000t
Syst.effekt:	200W	IP-grad: 65
Flux:	24000lm	
Fargetemp:	4000K	
Ra index:	>80	

## MÅL: (mm)

Bredde:	450
Lengde:	637
Høyde:	165

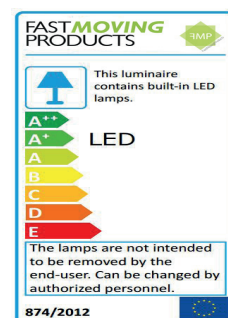
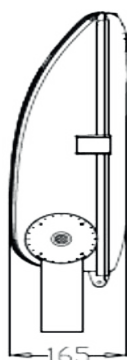
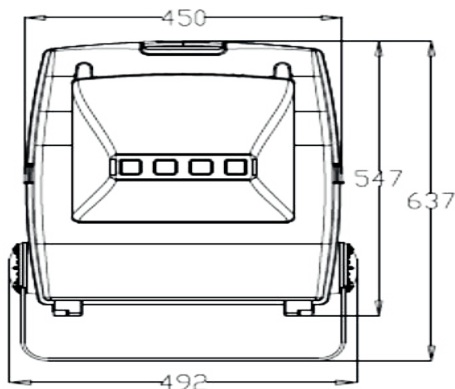
## MATERIALE

Base:	Brennlakkert aluminium
Avskjerming:	Herdet glass

## FORPAKNING ANTALL

Eske:	1
Grossist forpakning:	-

## ILLUSTRASJONER:



FMP AS      Dikeveien 36      1661 Rolvsøy  
salg@fmp- as.no      www.fmp-as.no  
Martin 99 69 28 62      Ole 40 21 40 86

FASTMOVING  
PRODUCTS

