

**FDV**  
Kitchen 1x6W  
32 140 01

**FASTMOVING**  
**PRODUCTS**



**SAMSUNG**  
LED CHIPS

**DIMMABLE**



### TEK.DATA

Driver:	Driverløs	Lysspredning:	38°
LED:	AC COB 1x6W/26mA	Levetid:	50000t
Syst.effekt:	6W	Dimbar:	Faseavsnitt
Flux:	310lm	IP-grad:	20
Fargetemp:	2800K		
Ra index:	>80		

### MÅL: (mm)

Bredde:	75
Lengde:	275
Høyde:	25,3

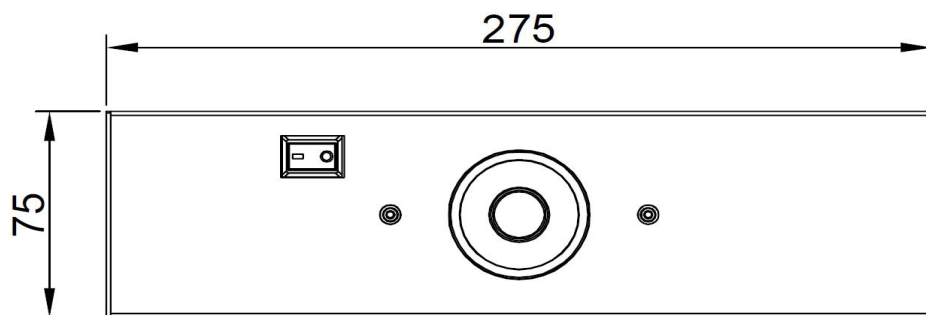
### MATERIALE

Base:	Plast
Avskjerming:	Rustfritt stål

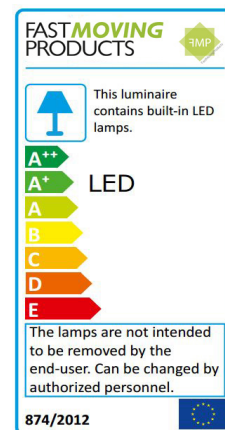
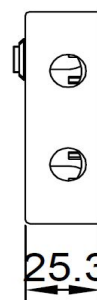
### FORPAKNING ANTALL

Eske:	1
Grossist forpakning:	-

### ILLUSTRASJONER:



Unit:mm



FMP AS      Dikeveien 36      1661 Rolvsøy

salg@fmp- as.no      www.fmp-as.no

Martin 99 69 28 62

Ole 40 21 40 86

**FASTMOVING**  
**PRODUCTS**

